

## Каталог продукции

Главная / Каталог / Отводы, демпферы и вспомогательная арматура / Отводы-охладители

# Отводы-охладители



**от 1700 руб.** (без НДС)

Отправить заявку

ТУ 4212-001-62100924-2010

[Доставка и оплата](#)

[Версия для печати](#)

### Сертификаты

[Сертификат соответствия](#)

[Характеристики](#)

[Назначение](#)

[Чертежи](#)

[Примеры заказа](#)

[Сертификаты/Документы](#)

### Технические характеристики

Диапазон рабочего давления, МПа

40,0

Материал

сталь нержавеющая

Присоединительная резьба к прибору

муфта M20x1,5 (по умолчанию), G1/2

Присоединительная резьба к магистрали

цапфа M20x1,5 (по умолчанию), G1/2

Масса, кг

OC100/OX28 - 0,31  
 OC100/OX4 - 0,23  
 OC100/OX50 - 0,81  
 OC100/OK100 - 0,32

Большой ассортимент, представленных на странице приборов, есть на нашем складе. Информацию о их наличии уточняйте у наших менеджеров.

Все возможные варианты исполнения приборов указаны в таблице ниже. В случае отсутствия требуемого прибора на складе, срок изготовления зависит от наличия комплектующих и составляет от 15 до 60 дней.

---

## Назначение

Отводы-охладители обеспечивают корректную работу манометрических приборов на магистрали. В частности, они поддерживают нормированный температурный режим измерительного оборудования в системах с высокой температурой рабочих сред.

Отводы-охладители представляют собой компактную вспомогательную арматуру, которую устанавливают на трубопроводы у мест отбора давления.

## Особенности конструкции

Жидкость направляется вертикально через сквозной канал устройства. Отвод тепла производится через пластины на внешней стороне отвода. Эта стандартная схема имеет серьезный минус – выделение конденсата и теплообмен в канале негативно сказываются на качестве измерений и обеспечении требуемых эксплуатационных условий.

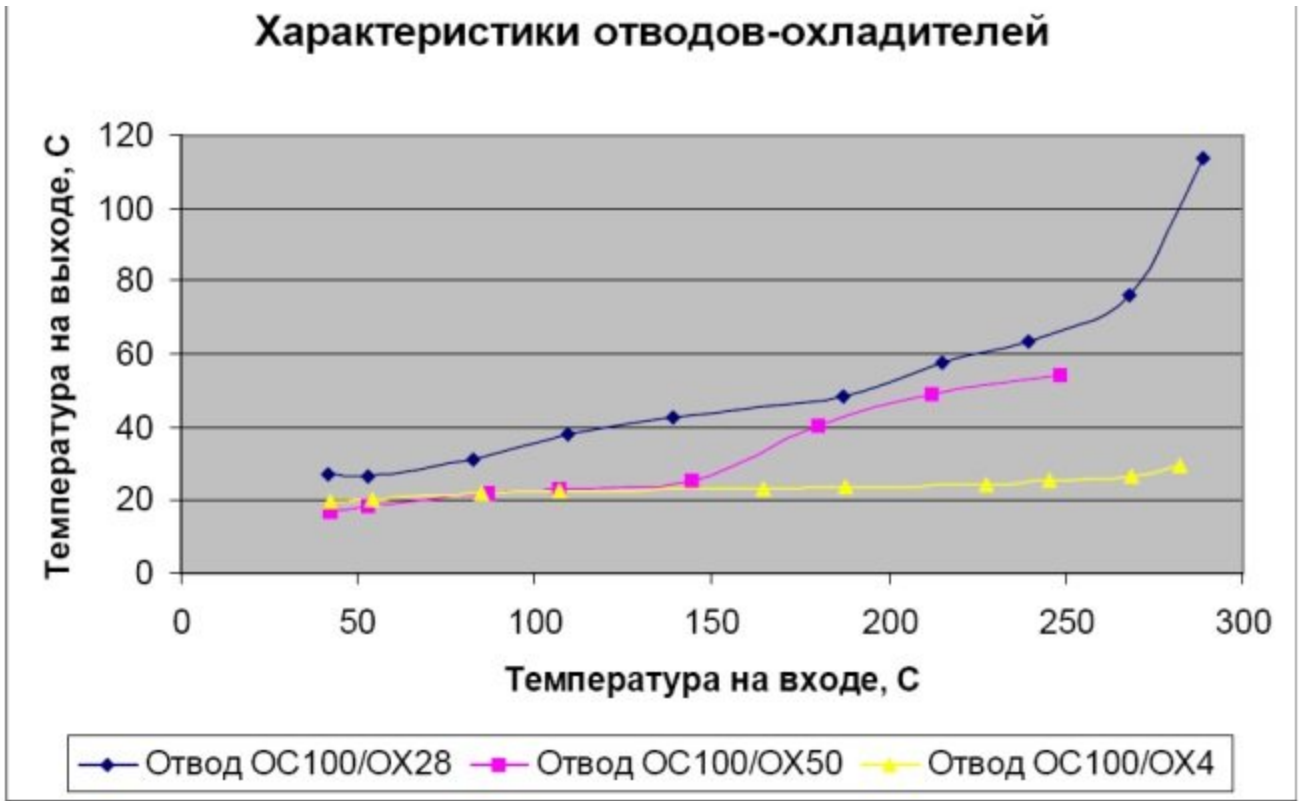
Усовершенствованная конструкция отвода-охладителя, доработанная конструкторами НПО «ЮМАС», отличается наличием петлевого прохода. Это обеспечивает гидравлический затвор – рабочая среда и среда внутри устройства отделены друг от друга.

## Выбор устройства

Выбор размера и материала арматуры зависит от рабочей температуры. Чтобы выбрать и выгодно заказать устройства по цене производителя, свяжитесь с нами и получите профессиональную помощь в подборе лучшего технического решения. Для этого нажмите кнопку «Отправить заявку» или позвоните нам.

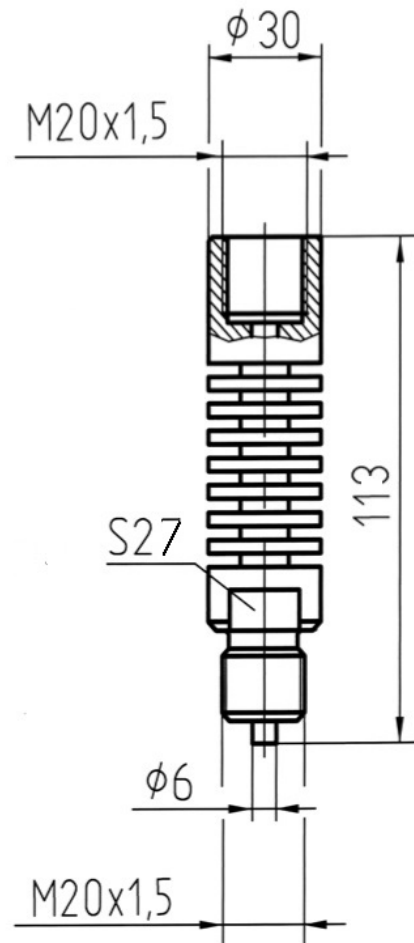
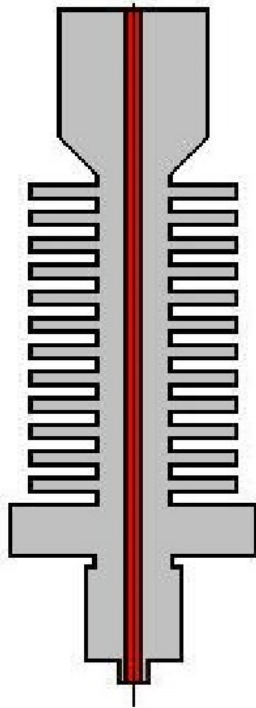
---

## Характеристики отводов-охладителей



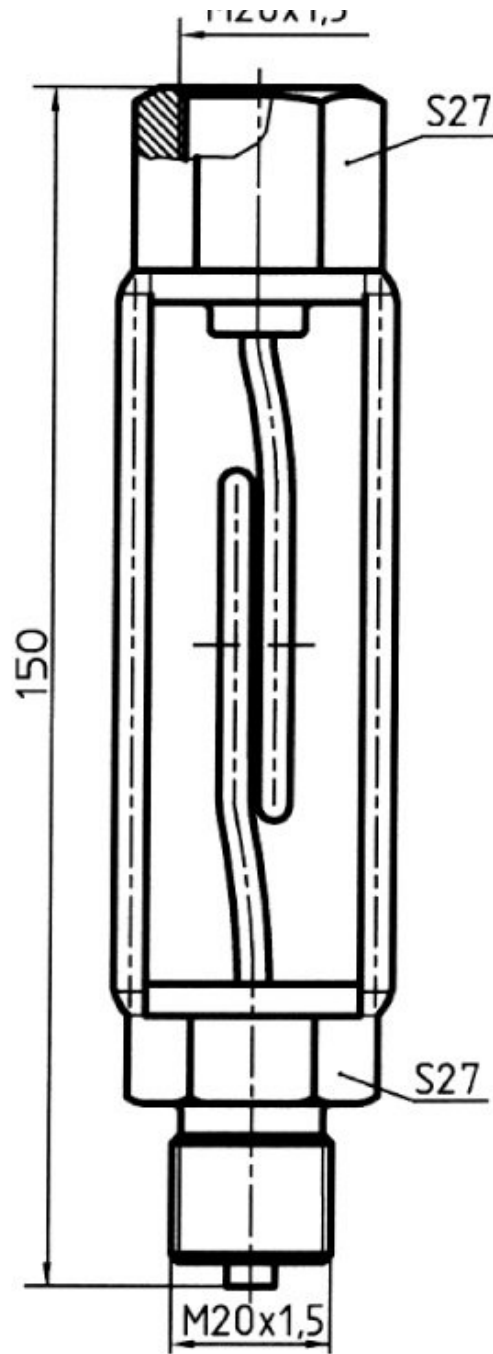
На графике представлены зависимости стандартных изделий. По спец. заказам выполняется расчет и изготовление систем охлаждения среды (жидкости, газа, пара) для температур до + 1900 °C

### ОС100/ОХ28

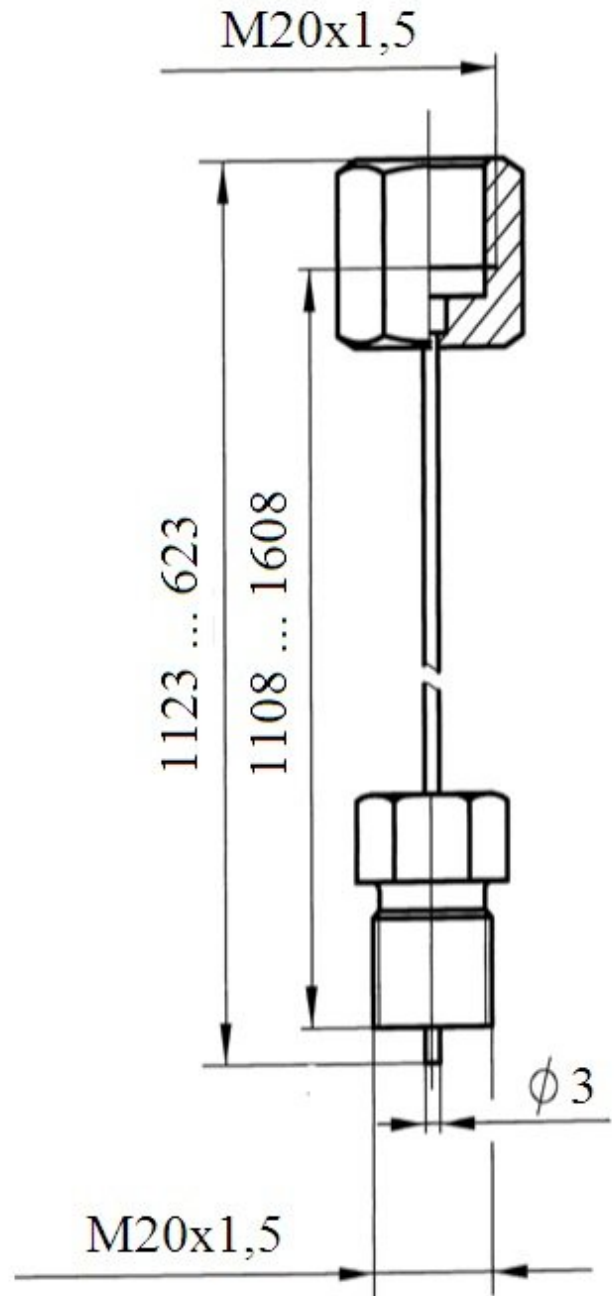


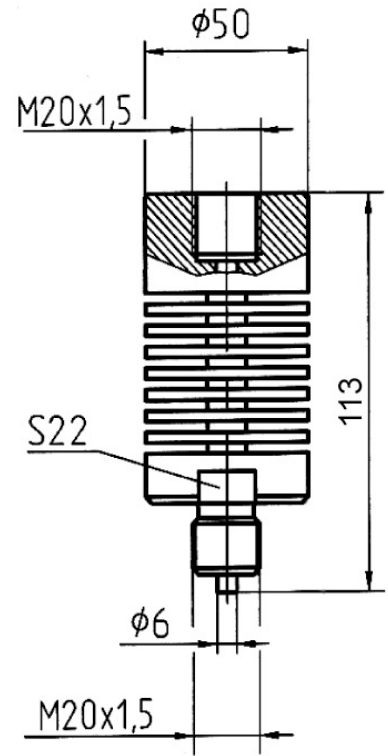
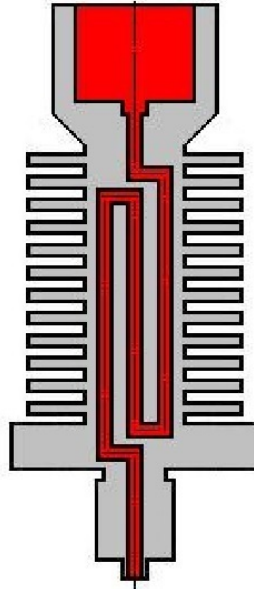
M20x1,5

# OC100/OX4



# OC100/OK100



**OC100/OX50**

Отвод (OC100), охладитель (OX), наружным диаметром корпуса 50мм (50), с резьбой для подсоединения к прибору M20x1,5 (M20x1,5), резьбой для подсоединения к магистрали M20x1,5 (M20x1,5):

**Отвод OC100/OX50-M20x1,5/M20x1,5**

Сертификат соответствия  
Размер: 419,92 К6

**Вам может понадобиться:**



Ø 100 мм, Ø 160мм



Разделители разборные РМФЗ-Р



Прокладки герметизирующие